

Copeland Scroll VS

FEBRAVA

Brasil, Setembro 2011



Copeland Scroll Velocidade Variável

Sumário

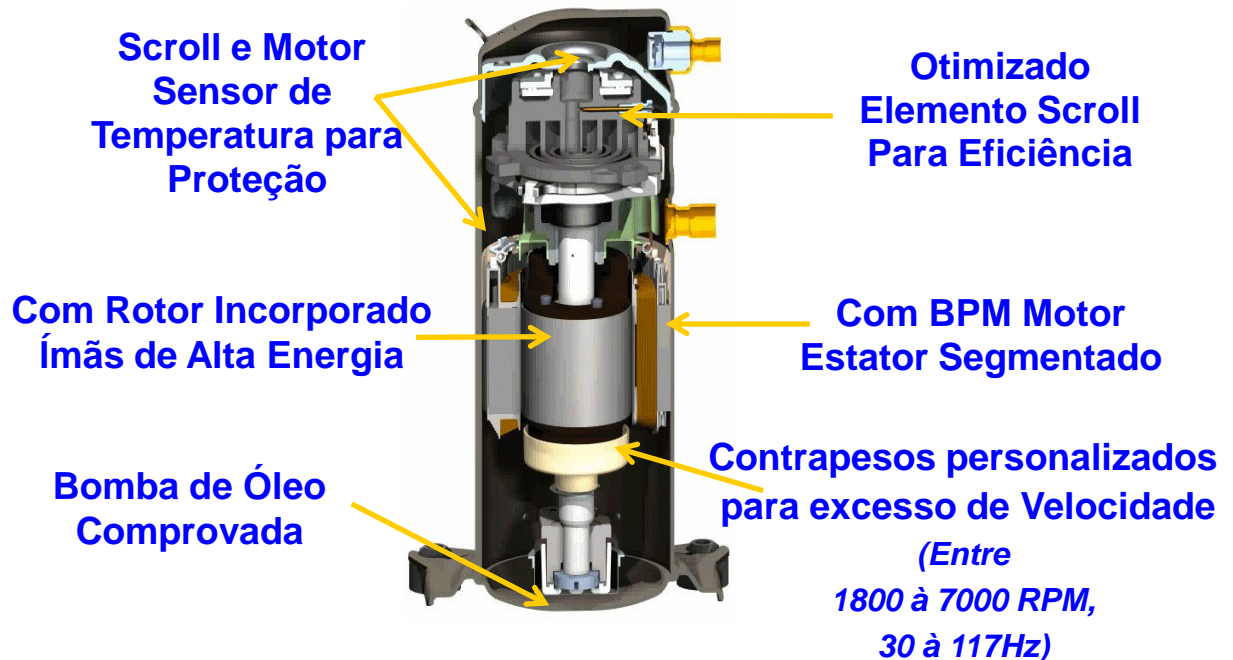
- **Compressor e Drive Lançado nos EUA em 2011**
 - Compressores VS para R410A monofásicos
 - ZPV36K and ZPV60K (3 e 5TR)
- **Linha de Produção Instalada no Líbano, Planta MO**
 - Investimento de \$8M
- **Vantagens Competitivas e Significativo Desempenho**
 - Economia de Energia / Conforto
- **Desenvolvimento e Solução Total**
 - Compressor, BPM Motor, Controle do Driver Motor, Sistema de Controle , Comunicação



Compressor de Velocidade Variável Oferece Desempenho Excepcional

- Recursos Avançados para Eficiência e Conforto

Comprovada Plataforma Scroll ZPK5



Muito Importante: O Compressor foi Desenvolvido apenas com Drives Emerson

Configuração do Controle do Driver Motor -- Pacote Plenamente Integrado e Funcional

Alimentação de
Entrada, Fusível/Junta
Retentora
(Proteção)

Placa de Comunicação

Trocador de Calor

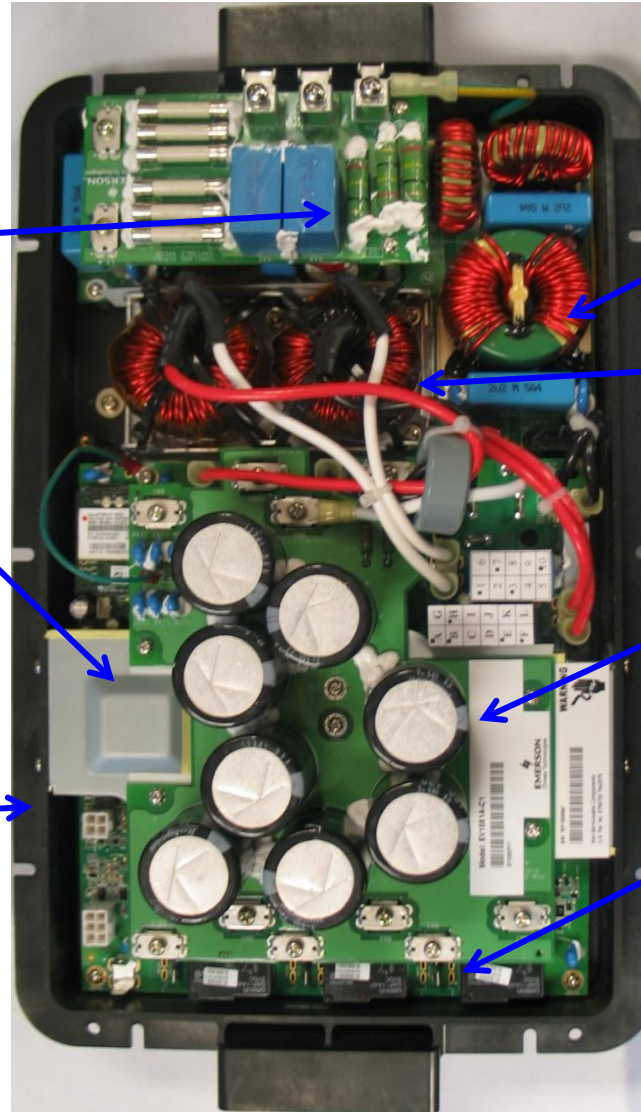
Painel de Serviço
Bandeja de Montagem

Filtros EMI/EMC
(FCC Classe B)

PFC Junta
Estranguladora
(Ativo PFC)

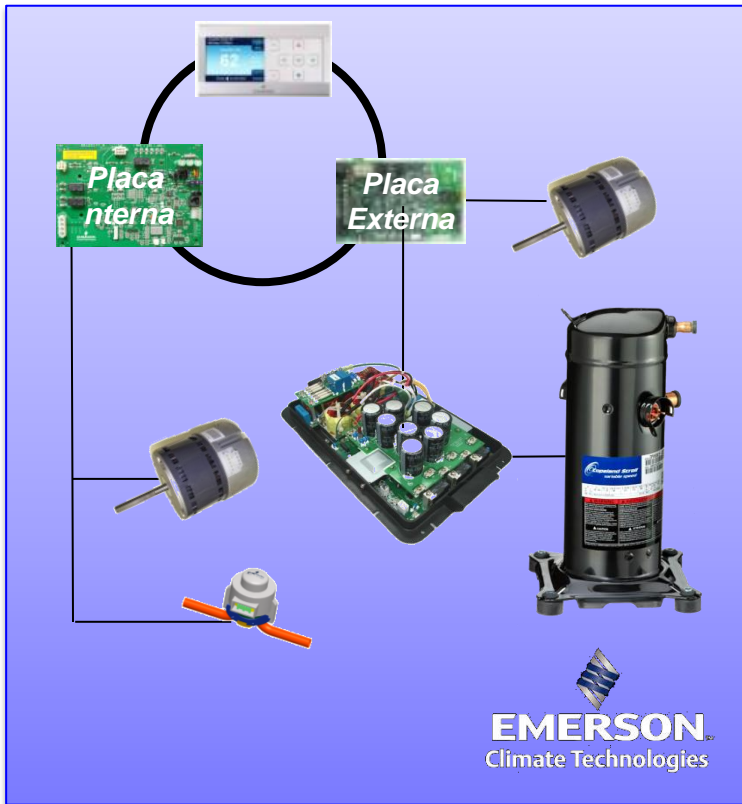
Capacitor

Compressor, Tensão de
Entrada, Motor placa de
controle (Aumentam a
eficiência, PFC ativo,
Confiabilidade, Max Power
Input)




EMERSON
Climate Technologies

Operação do Sistema Totalmente Funcional...



Sistema de Controle de Funções

- Velocidade do Compressor
- Velocidade do Ventilador (OD/ID)
- Posição da EXV(s)
- Controle de Degelo
- Algoritmos e Diagnósticos

- Sistema Totalmente Funcional
 - Operação de Refrigeração e Aquecimento
- Consiste em Solução Total
 - VS Compressor e Drive
 - VS Placa de Controle Unitária
 - VS Termostáto Proporcional
 - Controle EXV
 - Protocolo do Sistema
 - Sistema de Controle de Funções

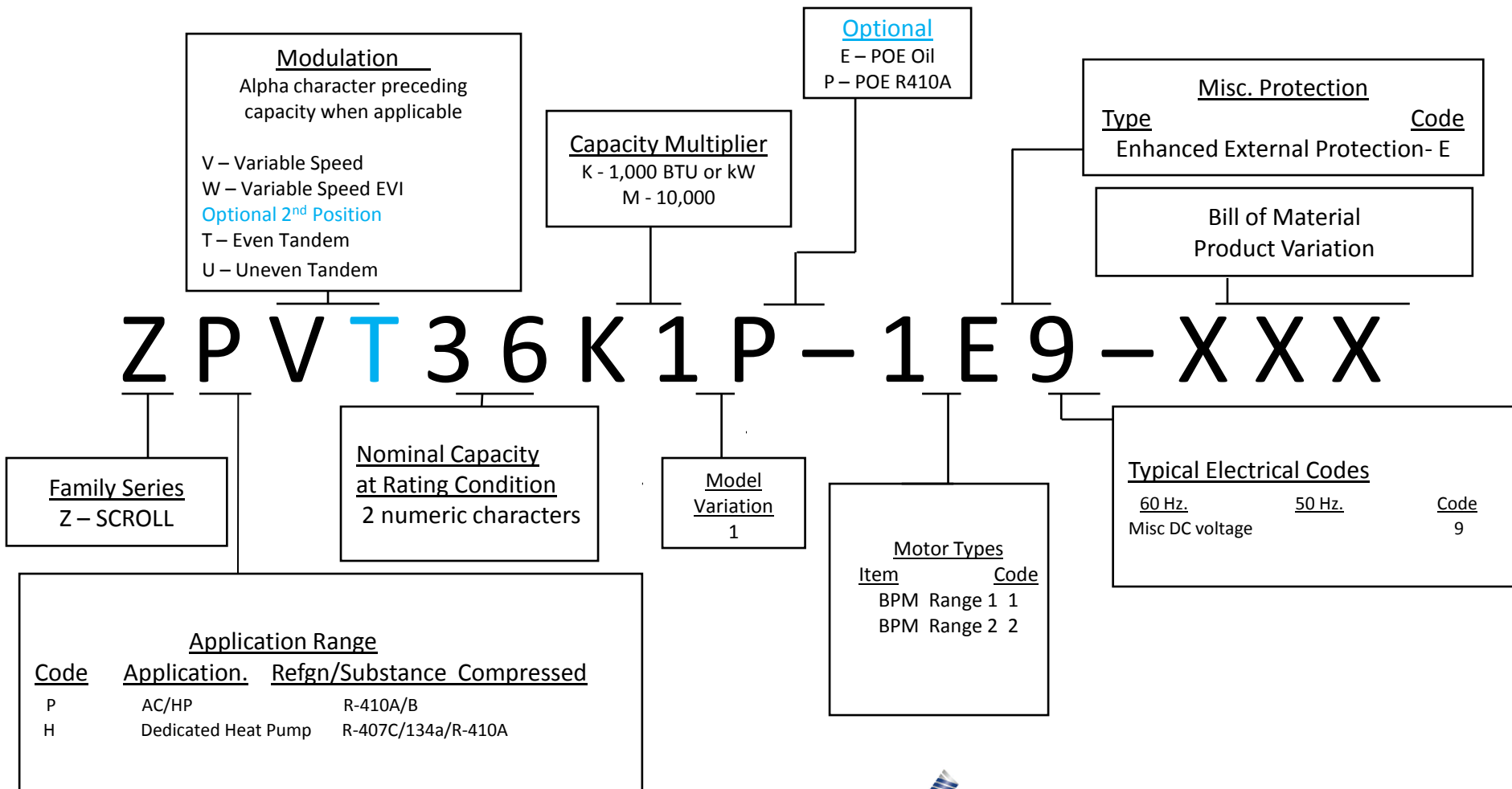
- Sistemas de Testes de Campo

Expectativa de Lançamento de uma Solução Completa: Final de 2012

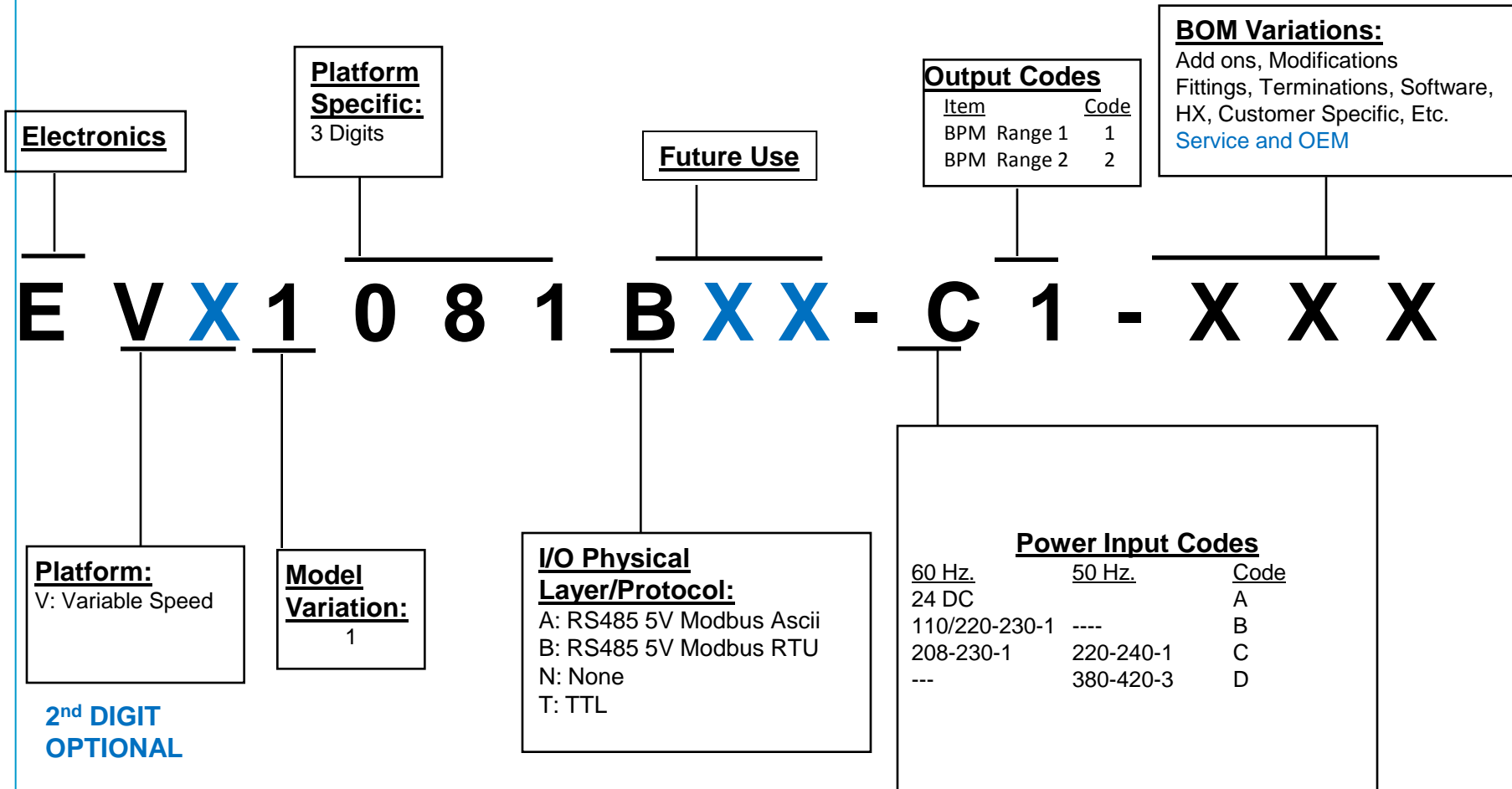
Back Up



VARIABLE SPEED COPELAND SCROLL NOMENCLATURE



Electronic Driver Nomenclature



Variable Speed Launch Models - Compressor

Compressor		Base	EVI	Description
US	3T	ZPV36K1E-1E9-130	✓	OEM, Circle Fence
		ZPV36K1E-1E9-123	✓	OEM, Circle Fence, sensor harness installed w/molded plug
		ZPV36K1E-1E9-822	✓	Service, Circle Fence, Includes grounding screw, Mtg Parts, single pack
		ZPV36K1E-1E9-823	✓	Service, Circle Fence, Includes grounding screw, Mtg Parts, single pack, sensor harness installed w/molded plug
	5T	ZPV60K1E-1E9-130	✓	OEM, Circle Fence
		ZPV60K1E-1E9-123	✓	OEM, Circle Fence, sensor harness installed w/molded plug
		ZPV60K1E-1E9-822	✓	Service, Circle Fence, Includes grounding screw, Mtg Parts, single pack
		ZPV60K1E-1E9-823	✓	Service, Circle Fence, Includes grounding screw, Mtg Parts, single pack, sensor harness installed w/molded plug

Drive	Heat Exchanger		Comms		DSP Software		Description	
	Fin	Flat	ASCII	RTU	Air-Air	Air-Water EVI		
US	3T 1Φ	EV1041A-C1-111	✓		✓		✓	OEM, US Envelope, Air Cooled Fin Heat Exchanger
		EV1041B-C1-112		✓		✓	✓	OEM, US Envelope, Flat Heat Exchanger
		EV1041A-C1-811	✓		✓		✓	Service, US Envelope, Air Cooled Fin Heat Exchanger
		EV1041B-C1-812		✓		✓	✓	Service, US Envelope, Flat Heat Exchanger
	5T 1Φ	EV1081A-C1-111	✓		✓		✓	OEM, US Envelope, Air Cooled Fin Heat Exchanger
		EV1081B-C1-112		✓		✓	✓	OEM, US Envelope, Flat Heat Exchanger
		EV1081A-C1-811	✓		✓		✓	Service, US Envelope, Air Cooled Fin Heat Exchanger
		EV1081B-C1-812		✓		✓	✓	Service, US Envelope, Flat Heat Exchanger