

# ***Prime -CX***

***FEBRAVA***

***Brasil, Setembro de 2011***

**dixell<sup>®</sup>**

  
**EMERSON<sup>™</sup>**  
Climate Technologies

# Prime CX



**dixell**<sup>®</sup>

  
**EMERSON**<sup>™</sup>  
Climate Technologies

# Prime CX

## Controladores de refrigeração para aplicações em alta, média e baixa temperatura

### Principais características

- Programação fácil e intuitiva
  - Função Energy saving por entrada digital
  - Fast freezing com set point dedicado
  - Sensor auxiliar para segurança do controle
  - Alarme de porta aberta
  - Sensor virtual para temperatura in/out (Controle percentual)
- TTL ou RS485 para comunicação com Xweb
  - Display remoto X-REP (opcional)
  - Entrada digital configurável para sensor
  - Alarme de condensador pelo sensor auxiliar
  - Degelo por RTC interno
  - Set point dinâmico
  - Função de termostato duplo
  - Função de controle para evaporadores Twin



Frontal plástico WING compatível com até dois botões externos

# Prime CX

## CX Frontal



Ícones de controle integrados no display para melhor visualização

Display com 3 dígitos e decimal flutuante

# Prime CX

**LIGHT:** On/Off manual da luz do gabinete

**DEFROST:**  
Inicia um degelo manual

**UP & DOWN:** Para navegar nos parâmetros



**SET:** Mostra o set point, e confirma as operações quando em mode de configuração

**STAND BY:** De acordo com o parâmetro OnF:  
OnF = OFF Torna o controlador On e OFF  
OnF = ES Coloca o controlador em energy saving  
OnF = nu Não usado

# Prime CX

## Modelos disponíveis

Aparelho	Descrição
XR10CX-5N0C1	Termostato simples refrigeração ou aquecimento (sem degelo) Rele 20A
XR20CX-5N0C1	Controlador de refrigeração com degelo por parada Rele 20A
XR30CX-5N0C1	Controlador de refrigeração com degelo por parada + saída auxiliar Rele 20A
XR35CX-5N4C1	Controlador de refrigeração com degelo por parada + saída auxiliar + RS485
XR36CX-5N0C1	Controlador com 2 setpoints - aplicação para vinhos
XR40CX-5N0C1	Controlador de refrigeração com degelo elétrico
XR50CX-5N0C1	Controlador de refrigeração com degelo elétrico + saída auxiliar
XR56CX-5N0C1	Controlador com 2 setpoints - aplicação para vinhos com degelo elétrico
XR60CX-5N0C1	Controlador de refrigeração com degelo elétrico + ventilador
XR64CX-5N0C1	Controlador de refrigeração com degelo elétrico + ventilador (para evaporadores twin)
XR70CX-5N0C1	Controlador de refrigeração com degelo elétrico + ventilador + saída auxiliar
XR71CX-5N0C1	Controlador de refrigeração com degelo elétrico + ventilador + Anti-sweat
XR72CX-5N0C1	Controlador de refrigeração para duplo compressor + ventilador
XR75CX-5N4C1	Controlador de refrigeração com degelo elétrico + ventilador + saída auxiliar + RS485

# Prime CX---Universal

## Novo Universal-R

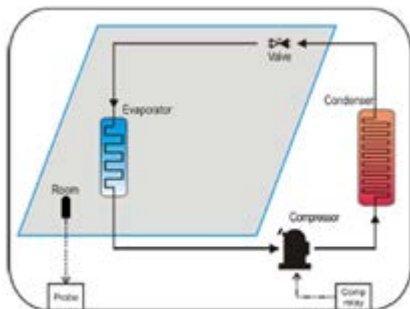
Dupla alimentação, função de degelo para evaporador twin e múltiplas aplicações seleccionáveis



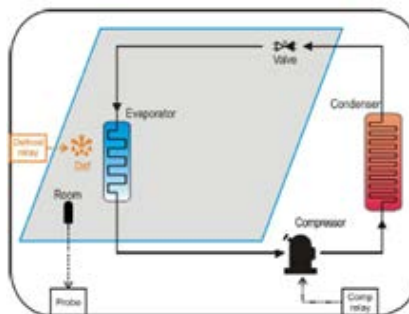
- 12 ou 230VAC
- Identifica o sensor automaticamente
- 7 diferentes aplicações em um único controlador
- Função de degelo para evaporadores Twin
- Ideal para reposição em campo

# Prime CX---Universal

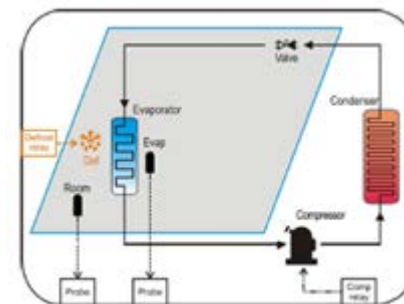
TC=1 ou 2



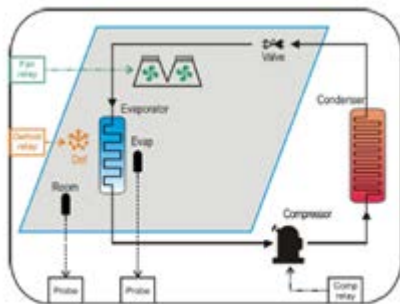
TC=3



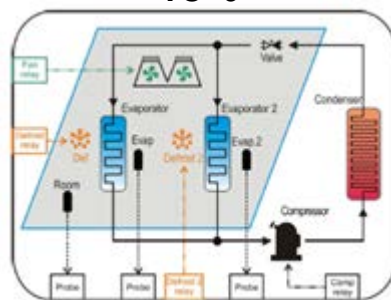
TC=4



TC=5



TC=6



Parâmetro TC	Tipo de controle	Sensores necessários
1	Termostato on/off – Refrigeração	1
2	Termostato com degelo por parada	1
3	Termostato com degelo elétrico e parada por tempo	1
4	Termostato com degelo elétrico e parada por temperatura	2
5	Termostato com degelo elétrico e parada por temperatura + controle de ventilador	2
6	Termostato com controle de degelo para evaporadores Twin (similar ao 5)	3
7	Termostato on/off - Aquecimento	1